

## Plug In Wok induzione da incasso, monofase

ARTICOLO N° \_\_\_\_\_

MODELLO N° \_\_\_\_\_

NOME \_\_\_\_\_

SIS # \_\_\_\_\_

AIA # \_\_\_\_\_



600892 (Z1HCEDOMCS)

Wok induzione da incasso,  
monofase

### Descrizione

#### Articolo N° \_\_\_\_\_

Wok induzione, monofase, predisposto per installazioni drop-in (incasso), interamente costruito in acciaio inox AISI 304. Superficie di cottura a forma concava (wok) in vetroceramica, spessore 6 mm, resistente e facile da pulire (diametro 290 mm). Display touch in vetro sulla parte superiore per la massima visibilità con impostazioni di potenza e timer. Interfaccia utente a 2 colori (bianco e rosso) per una migliore leggibilità. La funzione di blocco impedisce la modifica accidentale delle impostazioni durante il lavoro. Avviso di superficie calda per evitare infortuni. Rilevamento automatico della pentola e trasferimento rapido del calore alla stessa. Protezione all'acqua IPx4. In dotazione cavo e spina.

### Caratteristiche e benefici

- Funzione plug-in progettata per installazioni da incasso
- Interfaccia utente a 2 colori (bianco e rosso) per una migliore leggibilità.
- Rilevamento automatico di presenza pentola.
- Display touch in vetro sulla parte superiore per la massima visibilità.
- Impostazioni del livello di potenza da 1 a 10.
- Tramite la funzione timer è possibile impostare il tempo di cottura, spegnendo automaticamente la zona allo scadere del tempo impostato.
- Wok in vetroceramica molto resistente e robusto per una maggiore durata e una facile pulizia.
- Autodiagnostica: viene visualizzato un codice di errore (Exxx) in caso di disfunzione.

### Costruzione

- Costruzione robusta in acciaio inossidabile AISI 304.
- Wok induzione in vetroceramica con diametro della cuvette di 290 mm e spessore di 6 mm.
- Cavo e spina inclusi.
- Protezione dall'acqua IPx4.

### Sostenibilità

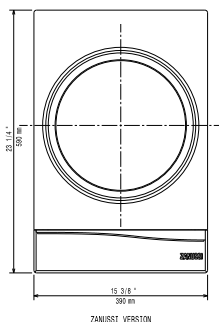
- Rapido trasferimento del calore direttamente alla pentola, nessun calore viene disperso nell'ambiente.
- Questo modello è conforme all'ordinanza Svizzera sull'efficienza energetica (730.02)

### Accessori opzionali

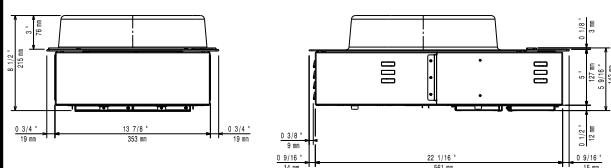
- Kit ventilazione comprensivo di convogliatore aria per funzioni Drop-in PNC 650146
- Kit di fissaggio comprensivo di guarnizione in spugna e kit di montaggio per funzioni Drop-in PNC 650147
- Pentola wok in acciaio con manico in legno adatta per induzione, diam. 360 mm x 105 mm di altezza PNC 910613
- Pentola wok in acciaio inox PNC 911000
- Pentola wok antiaderente PNC 911003

Approvazione: \_\_\_\_\_

## Alto

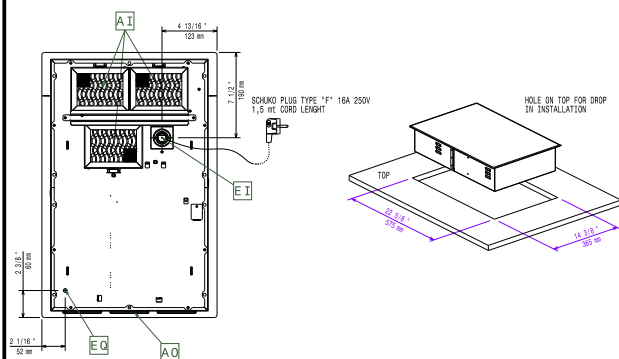


## Lato



EI = Connessione elettrica  
EO = Presea elettrica

## Altre



## Elettrico

Tensione di alimentazione:	220-240 V/1N ph/50-60 Hz
Watt totali:	3.5 kW
Tipo di spina:	CE-SCHUKO
Alimentazione minima Ampere:	16A

## Informazioni chiave

Lunghezza top:	400 mm 400 mm 400 mm
Profondità top:	397 mm 397 mm 397 mm
Dimensioni esterne, larghezza:	392 mm
Dimensioni esterne, profondità:	592 mm
Dimensioni esterne, altezza:	203 mm
Peso netto:	16 kg